

TNexaModularSK

rev.0112

Audio a Video
vstupný systém

(Mechanická montáž
vstupného panelu)

*Nexa
Modular*

Montážny Manuál

ÚVOD

V prvom rade by sme Vám chceli poďakovať a pográtulovať ku kúpe tohto výrobku od firmy Golmar. Závazok pre dosiahnutie spokojnosti našich zákazníkov je stanovený v ISO-9001 certifikáte a vo výrobe produktov ako je tento.

Táto pokročilá technológia a správna kontrola kvality zabezpečuje, aby zákazník a užívateľ plne odhodnotili mnohé funkcie tohto systému. Pre dosiahnutie maximálneho úžitku z týchto funkcií a hlavne pre správnu inštaláciu, Vám doporučujeme, aby ste venovali pár minút čítaniu tohto manuálu.

OBSAH

Úvod	1	Montáž elektronických modulov	4
Obsah	1	Upevnenie vstupného panelu	5
Dôležité	1	Zapojenie a nastavenie	5
Popis vstupného panelu	1-2	Montáž vstupného panelu	6
Inštalácia vstupného panelu		Montáž viacerých vstupných panelov	7
Pozícia krabice pod omietku	3	Zatvorenie vstupného panelu	8
Inštalácia krabice pod omietku	3-4		

DÔLEŽITÉ

- **Pre zapojenie, konfiguráciu a programovanie systému sa obráťte na manuál pre daný systém:**
- **Referencia pre užívateľské manuály:**
 - **4+N systém: manuál T655.**
 - **Vista systém: manuál T631/R5.**
 - **Plus systém: manuál T631/Plus.**

POPIS PANELU

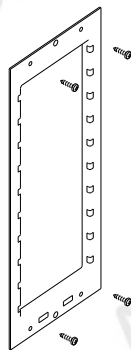
Popis vstupného panelu.

Hlavné časti vstupného panelu.

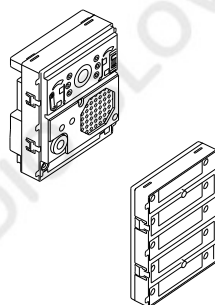
Krabica pod omietku



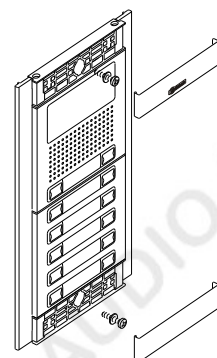
Rámik



Elektronické
Moduly



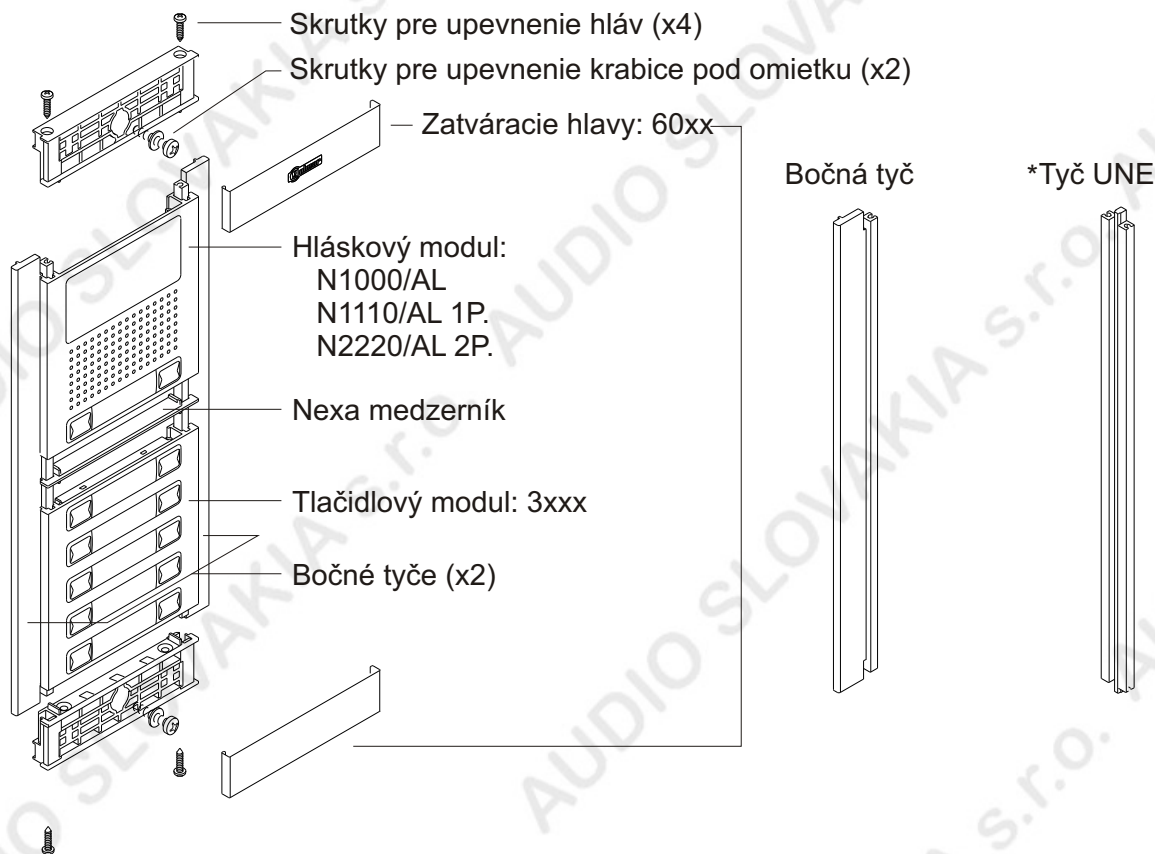
Hliníkový vstupný panel



pokračovanie

POPIS VSTUPNÉHO PANELU

Z predchádzajúcej strany



*Tyč UNE: Povoľuje spojenie dvoch vstupných panelov, (strana 7).

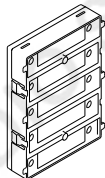


Komunikačný modul

EL655 , pre inštalácie 4+N.

EL631/R5 , pre Vista inštalácie s farebnými kamerami.

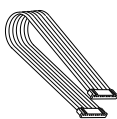
EL631/Plus, pre Plus inštalácie s farebnými kamerami.



Tlačidlový elektronický modul

EL610A , pre 5 jednotlivých alebo 10 dvojitých tlačidiel (4+N inštalácia).

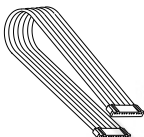
EL610D , pre 5 jednotlivých alebo 10 dvojitých tlačidiel (Vista a Plus inštalácia).



Krátky spojovací kábel

Je dodávaný spolu s EL610A modulom "dĺžka: 8 cm" (4+N inštalácia).

Je dodávaný spolu s EL610D modulom "dĺžka: 16 cm" (Vista a Plus inštalácia).



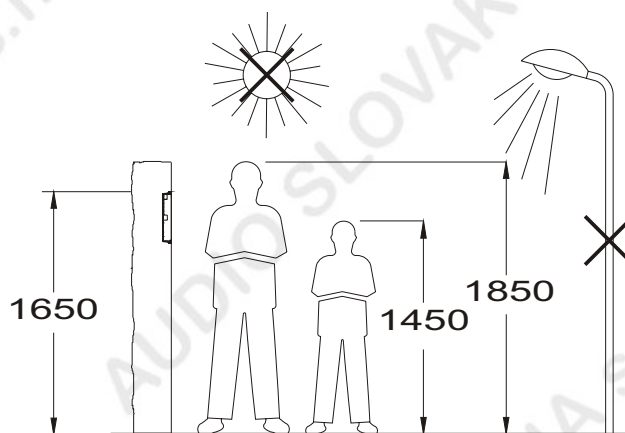
Spojovací kábel

RAP-610A "kód: 11895610, dĺžka: 55 cm" (4+N inštalácia).

RAP-610D "kód: 11895710, dĺžka: 27 cm" (Vista a Plus inštalácia).

INŠTALÁCIA VSTUPNÉHO PANELU

Embedding box positioning.

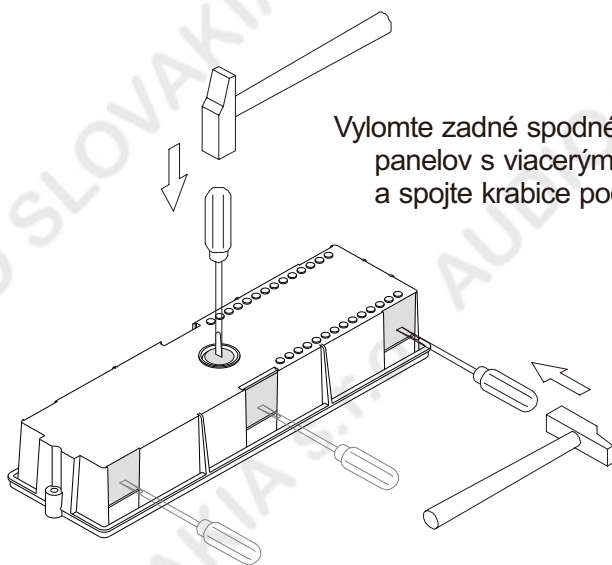


Vrchná časť modulu byť umiestnená približne vo výške 1,65m.
Umiestnenie otvorov bude záležať od počtu modulov vstupného panelu.

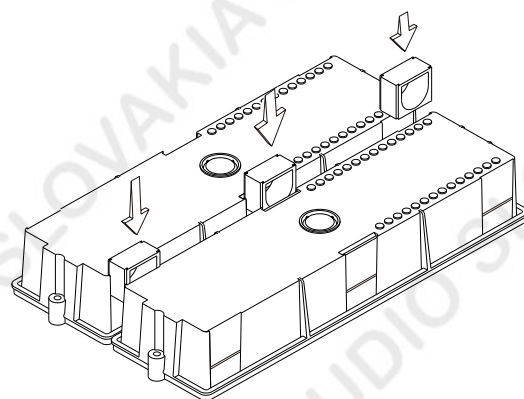
Moduly Model	1 NCEV90CS	2 NCEV90C	3 CEV90
An	99	99	99 mm.
Al	135,5	238	328 mm.
P	40	56	56 mm.

Panel bol navrhnutý na umiestnenie do všetkých environmentálnych podmienok. Avšak, doporučujeme, aby ste dbali na náhradné opatrenia na predĺženie životnosti (clony, kryté miesta,...). Pre dokonalý obraz na video vstupnom systéme sa vyhýbajte priamemu svetlu zo zdroja (slnko, pouličné lampy,...).

Príprava pre prístup káblov.

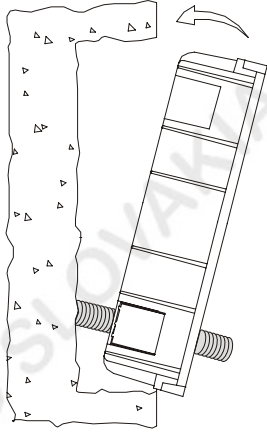


Vylomte zadné spodné otvory pre vťahnutie káblov. V prípade vstupných panelov s viacerými krabicami pod omietku, vylomte aj bočné otvory a spojte krabice pod omietku použitím UC spojky.



INŠTALÁCIA VSTUPNÉHO PANELU

Umiestnenie krabice pod omietku.

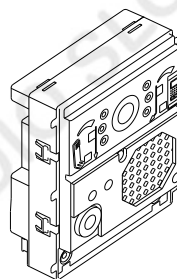
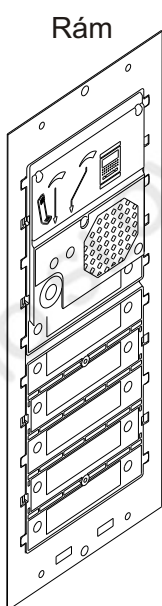


Prevlečte zapojenie cez otvory v spodnej časti krabice pod omietku. Vyrovnajte krabicu pod omietku. Keď je krabica pod omietku umiestnená, odstráňte nálepky z dier na upevnenie vstupného panelu.

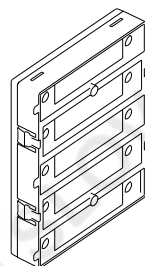
Montáž elektronických modulov.

Vložte komunikačný modul do hornej časti rámu. Vyrovnajte úchytky komunikačného modulu s príslušnými dierami na ráme a ľahko zatlačte kým sa nedostane modul na správne miesto.

Zopakujte ten istý postup pre tlačidlový modul, ak je to potrebné. Tlačidlový modul je umiestnený pod komunikačným modulom.



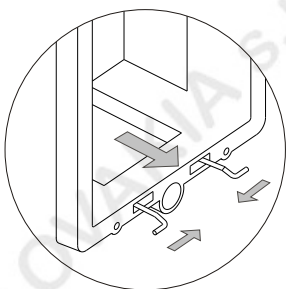
Komunikačný modul:
EL655 (4+N).
EL631/R5 (Vista).
EL631/Plus (Plus).



Elektronický tlačidlový modul:
EL610A (4+N).
EL610D (Vista and Plus).

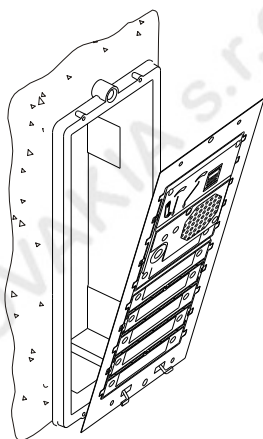
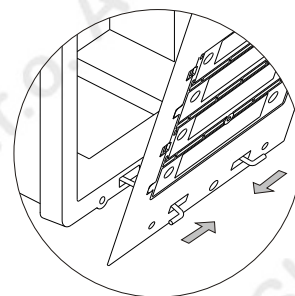
INŠTALÁCIA VSTUPNÉHO PANELU

Montáž rámu na krabicu pod omietku.



Vložte pánty dodané s výrobkom do krabice pod omietku, ako vidíte na obrázku.

Vložte pánty na krabici pod omietku do dier na ráme, ako je ukázané na obrázku.

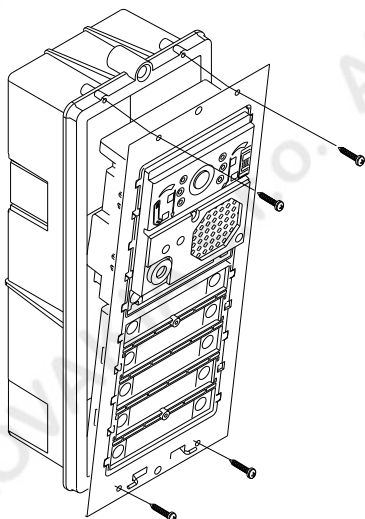


Rám môže byť teraz horizontálne otvorený pre umožnenie pripojenia a potrebných nastavení komunikačného modulu a elektronického modulu tlačidiel.

Pripojenie a konfigurácia.

Pre zapojenie tlačidiel, pre menovky, pre nastavenia a programovanie sa obráťte na manuál dodaný s komunikačným modulom.

Zatvorenie rámu.



Keď ste panel zapojili a správne nastavili, upevnite rám na krabicu pod omietku pomocou dodaných skrutiek.

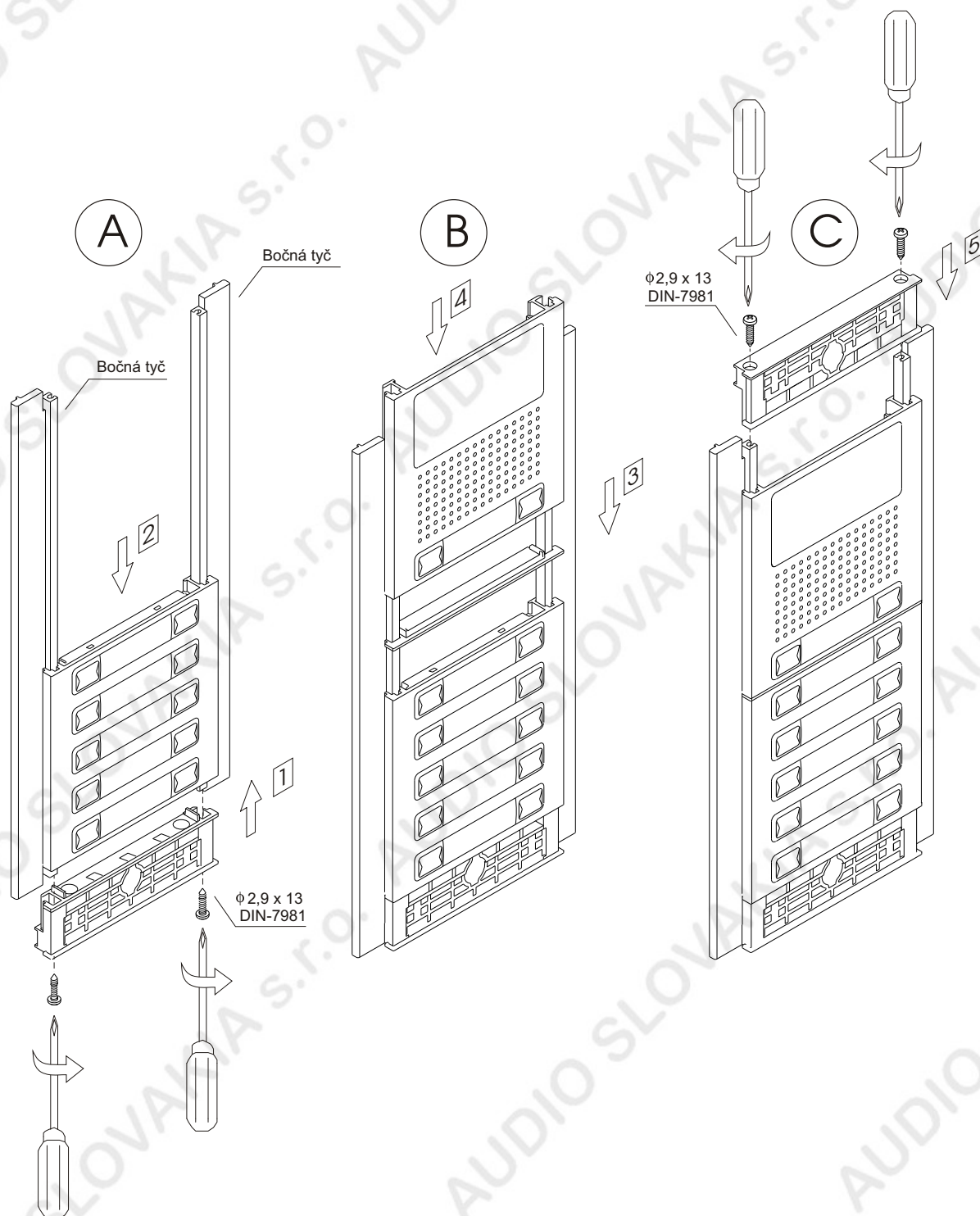
INŠTALÁCIA VSTUPNÉHO PANELU

Montáž vstupného panelu.

Vložte spodnú zatváraciu hlavu medzi bočné tyče a priskrutkujte hriadeľ, pomocou dodaných skrutiek (krok 1), potom zasuňte modul (krok 2). Ak má vstupný panel viac modulov, najprv zasuňte spodný modul. Pozri obrázok (A).

Zasuňte medzerník (krok 3) a potom zasuňte ďalší modul (krok 4), pozri obrázok (B). Zopakujte tento postup v prípade ak má vstupný panel viac ako jeden modul (maximálny počet modulov nad sebou je tri).

Pre ukončenie vložte hornú zatváraciu hlavu (krok 5) a upevnite ju pomocou dodaných skrutiek, pozri obrázok (C).



INŠTALÁCIA VSTUPNÉHO PANELU

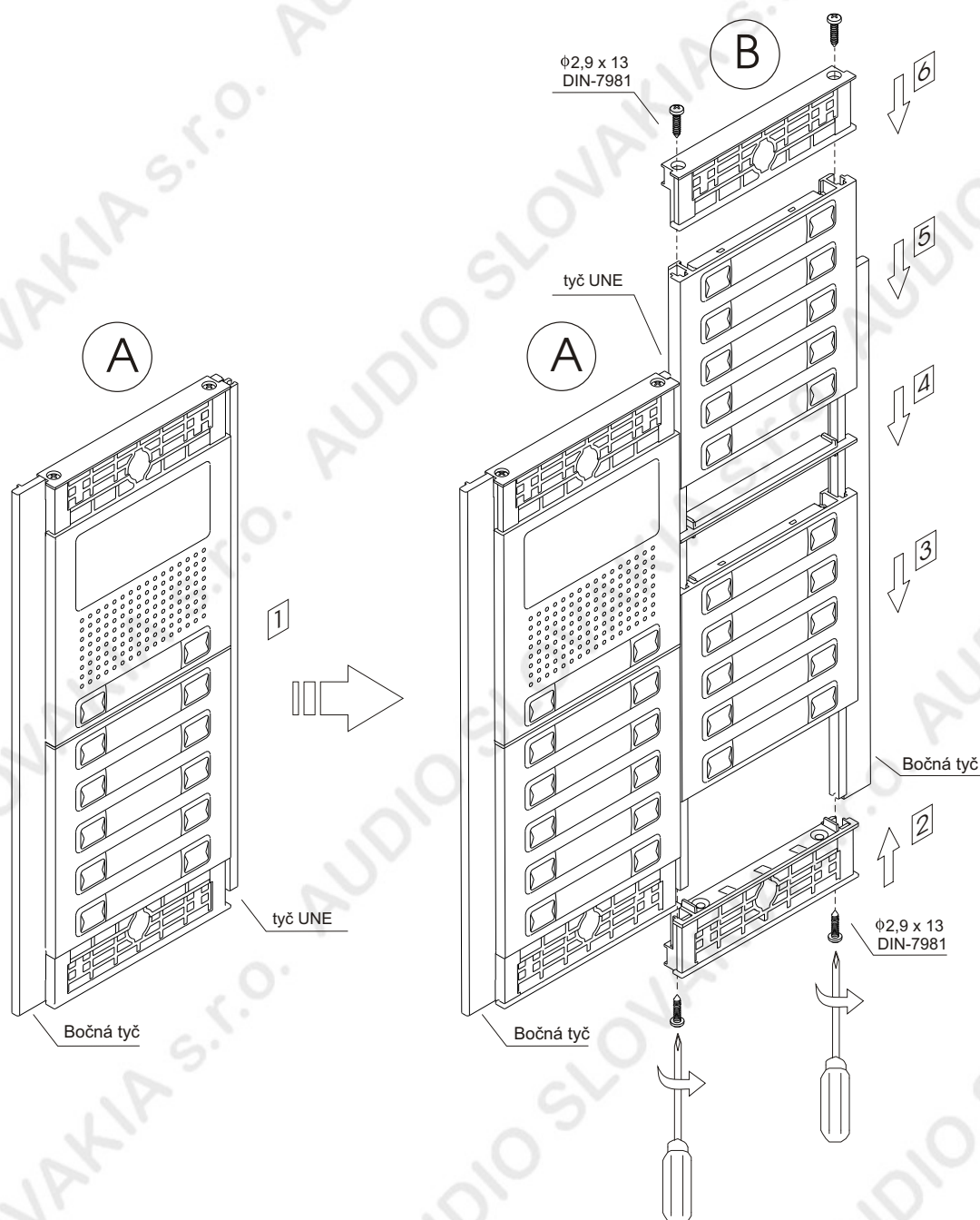
Montáž dvojitého vstupného panelu.

Zmontujte vstupný panel (A) (krok 1), ako je na strane 6 "Montáž vstupného panelu". Použite tyč UNE pre spojenie panelu (A) a panelu (B), pozri obrázok nižšie.

Vložte spodnú zatváraciu hlavu medzi tyč UNE a ďalšiu bočnú tyč a priskrutkujte hriadeľ pomocou dodaných skrutiek (krok 2) potom zasuňte modul (krok 3). Ak má vstupný panel viac modulov, najprv zasuňte spodný modul.

Zasuňte medzerník (krok 4) a potom zasuňte ďalší modul (krok 5). Zopakujte tento postup v prípade ak má vstupný panel viac ako jeden modul (maximálny počet modulov nad sebou je tri).

Pre ukončenie vložte hornú zatváraciu hlavu medzi tyč UNE a bočnú TY4 (krok 6) a upevnite ju pomocou dodaných skrutiek, pozri obrázok C.



DÔLEŽITÉ: Keď ste ukončili nastavovania, nalepte lepiace tesnenie (dodané so zatváracou hlavou N60XX CMPL) na tyč UNE vstupného panelu.

INŠTALÁCIA VSTUPNÉHO PANELU

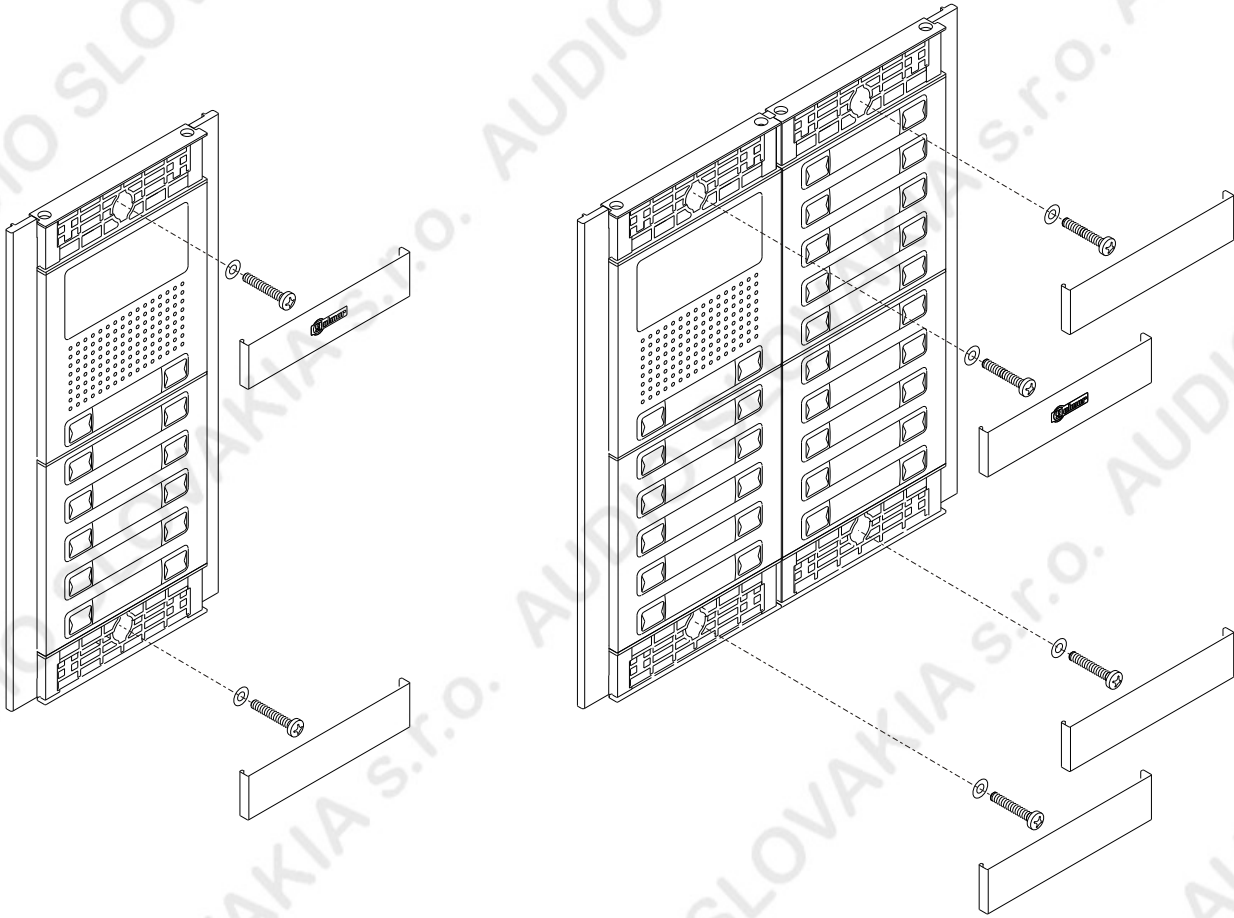
Zatvorenie vstupného panelu.

Upevnite vstupný panel na krabicu pod omietku pomocou dodaných skrutiek.

Ukončite montáž vstupného panelu pritlačením krytiel zatvaracích hláv. Najprv priložte krytku na jednu stranu a potom jemne pritlačte na druhú stranu.

VSTUPNÝ PANEL:

DVOJITÝ VSTUPNÝ PANEL:



POZNÁMKY

A large rectangular area with horizontal dotted lines, intended for writing notes. The lines are evenly spaced and cover most of the page's width and height.

A large rectangular area containing horizontal dotted lines for writing notes. The page is watermarked with "AUDIO SLOVAKIA s.r.o." repeated diagonally across the background.



golmar@golmar.es
www.golmar.es



Golmar se reserva el derecho a cualquier modificación sin previo aviso.
Golmar reserves the right to make any modifications without prior notice.
Golmar si rezervuje právo, aby žiadna modifikácia nebola spravená bez
predchádzajúceho oznámenia.

Neprešlo jazykovou úpravou.

Vytlačené na Slovensku.